



**ELEKTRISCHE  
HOUTKLOOFMACHINE  
RACFBE65T  
GEBRUIKERSHANDLEIDING**

LET OP: Lees de instructies voordat u de machine

gebruikt!

# **INHOUD**

<b>1. VEILIGHEIDSINSTRUCTIES .....</b>	<b>3</b>
<b>2. UW PRODUCT .....</b>	<b>6</b>
<b>3. UITPAKKEN .....</b>	<b>10</b>
<b>4. SAMENSTELLING.....</b>	<b>11</b>
<b>5. OPERATIE .....</b>	<b>11</b>
<b>6. SCHOONMAKEN ONDERHOUD EN OPSLAG .....</b>	<b>13</b>
<b>7. VERVOER .....</b>	<b>14</b>
<b>8. VERWIJDERING EN RECYCLING .....</b>	<b>14</b>
<b>9. PROBLEEMOPLOSSING .....</b>	<b>14</b>
<b>10. VERKLARING VAN OVEREENSTEMMING .....</b>	<b>15</b>
<b>11. GARANTIE .....</b>	<b>16</b>
<b>12. PRODUCTSTORING .....</b>	<b>17</b>
<b>13. UITSLUITING VAN GARANTIE .....</b>	<b>18</b>

# 1. VEILIGHEIDSINSTRUCTIES

## Bewaars deze instructies voor toekomstig gebruik

- 1) De houtkniever mag altijd door slechts één persoon worden gebruikt.
- 2) Niemand mag de houtkloofmachine gebruiken tenzij hij de gebruiksaanwijzing heeft gelezen en is geïnstrueerd in de voorschriften die moeten worden gevolgd voor een correct en veilig gebruik.  
Bedieners moeten de nodige opleiding en instructies krijgen.
- 3) De machine mag alleen door volwassenen worden gebruikt. Het gebruik van de houtkniever door leerlingen van ten minste 16 jaar oud moet onder toezicht staan van een volwassene die bevoegd is de machine te gebruiken.
- 4) Draag nooit losse, niet dichtgeknoopte kleding die bekneld kan raken in bewegende delen.
- 5) Controleer of de te splijten stammen vrij zijn van spijkers of draad, die omhoog kunnen vliegen of de machine kunnen beschadigen, takken moeten gelijk met de stam worden afgezaagd.
- 6) Probeer nooit stammen te splijten die groter zijn dan die welke in de technische specificaties zijn aangegeven. Dit kan gevaarlijk zijn en de machine beschadigen.
- 7) Breek hout in de richting van de nerf, leg geen hout dwars op de houtkloofmachine en laat het niet in die positie liggen om te knieven; dit kan gevaarlijk zijn en de machine ernstig beschadigen.
- 8) Probeer nooit twee boomstammen tegelijk te zagen, een ervan kan omhoog vliegen en u raken.
- 9) Als het houtblok van het blad afwijkt, trekt u het blad terug en draait u het houtblok 90°.
- 10) Probeer het houtblok niet in de houtkloofmachine te laden terwijl het blad in beweging is; u kunt bekneld raken en letsel oplopen.
- 11) Houd uw handen uit de buurt van splijten en scheuren die in het houtblok ontstaan; deze kunnen zich plotseling sluiten en uw vingers verbrijzelen of amputeren.
- 12) Forceer de houtkloofmachine nooit langer dan 5 seconden met de cilinder onder druk om te hard hout te knieven. Na dit tijdsinterval is de olie onder druk oververhit en kan de machine beschadigd raken. Het is dus beter te stoppen en het houtblok 90° te draaien om te zien of het in een andere positie kan worden gekloofd. Als u het houtblok niet kunt splijten, betekent dit in ieder geval dat de hardheid ervan de capaciteit van de machine overschrijdt en dat het houtblok dus moet worden weggegooid om de kloofmachine niet te beschadigen.
- 13) Forceer het blad niet door de stam op het bovenste gedeelte te duwen, want dan kan het blad breken of het lichaam van de machine beschadigen. Plaats het houtblok altijd op de geleiders.
- 14) Laat het apparaat nooit onbeheerd achter terwijl het draait. Als u de machine verlaat, zelfs voor korte tijd, verwijder dan de stroomtoevoer of elke mogelijke oorzaak van onopzettelijk opstarten.
- 15) De houtkniever mag nooit worden gebruikt door een bestuurder die onder invloed is van alcohol, drugs of medicijnen, of die moe is. Een heldere geest is essentieel voor de veiligheid.
- 16) Vraag nooit de hulp van een andere persoon om u te helpen een vastgelopen houtblok te verwijderen.
- 17) Gebruik geen machines met elektrische motor als er aardgas, benzinedampen of andere ontvlambare dampen aanwezig zijn.
- 18) Controleer of het elektrische circuit voldoende beschermd is en of het overeenstemt met het vermogen, de spanning en de frequentie van de motor, controleer of er een aardaansluiting is en of er een differentieelschakelaar voor de regeling is.
- 19) Controleer de werking van de machine.
- 20) Open nooit de schakelkast op de motor. Mocht dit toch nodig zijn, neem dan contact op met een gekwalificeerde elektricien.
- 21) Zorg ervoor dat het apparaat en de kabel nooit in contact komen met water.
- 22) Behandel de voedingskabel met zorg, probeer de machine niet te verplaatsen door aan de kabel te trekken, trek niet aan de kabel om hem los te koppelen; houd de kabel uit de buurt van overmatige hitte, olie en scherpe voorwerpen.
- 23) Laat de machine nooit onbeheerd achter met de stroomvoorziening "aan", trek ook de stekker uit het stopcontact wanneer u de machine niet gebruikt, wanneer u onderhoudswerkzaamheden uitvoert, wanneer u van hulpstuk wisselt of de machine

verplaatst.

- 24) Vóór het begin van de werkzaamheden moeten de hydraulische leidingen en slangen worden gecontroleerd en de stopvoorzieningen worden getest.
- 25) Stop de machine voordat u deze schoonmaakt of bijstelt.
- 26) De gevaren kunnen voortvloeien uit bijzondere kenmerken van het gekloofde hout (bijvoorbeeld knoesten, stammen met een onregelmatige vorm, enz.)
- 27) De exploitant moet de nodige opleiding en instructie krijgen van een gekwalificeerd persoon alvorens

het hanteren van het gereedschap.

- 28) Gebruik het gereedschap alleen voor het bedoelde gebruik. Verkeerd gebruik (zoals het gebruik van ander materiaal dan hout) kan het gereedschap beschadigen en ongelukken en letsel veroorzaken.
- 29) De splitsing van de machine is ontworpen om door één persoon te worden geactiveerd. Hoewel de mogelijkheid bestaat dat andere bedieners met de machine werken (bv. voor het laden en lossen), mag slechts één bediener de splitsing activeren;
- 30) De machine mag niet door kinderen worden gebruikt
- 31) Draag geschikte persoonlijke beschermingsmiddelen (PPE), waaronder veiligheidsschoeisel, nauwsluitende kleding en geschikte werkhandschoenen, oogbescherming en gehoorbescherming.
- 32) Test de veiligheidsvoorzieningen van de machine voordat u het apparaat gebruikt. Als de veiligheidsvoorzieningen niet goed werken, gebruik het apparaat dan niet en breng het naar een gekwalificeerde technicus voor inspectie en reparatie.
- 33) Het werkgebied moet vrij zijn van obstructies; maak het werkgebied vóór installatie en gebruik vrij. Houd het werkgebied vrij van obstructies, bijv. houtblokken, gespleten hout, enz.
- 34) Niet in de splijtzone reiken.

## **ELEKTRISCHE VEILIGHEID**

**WAARSCHUWING!** Controleer altijd of de voeding overeenkomt met de spanning op het typeplaatje. **WAARSCHUWING! Sluit de hoofdkabels aan op een standaard 230V±10% (50Hz±1Hz) elektrische voeding die voorzien is van beveiligingen voor onderspanning, overspanning, overstroom en een aardlekschakelaar (RCD) met een maximale reststroom van 30mA.**

### **Kabels of stekkers vervangen**

Als het netsnoer beschadigd is, moet het door de fabrikant, zijn serviceagent of gelijk gekwalificeerde personen worden vervangen om gevaar te voorkomen.

Gooi oude kabels of stekkers onmiddellijk weg als ze door nieuwe zijn vervangen. Het is gevaarlijk om de stekker van een losse kabel in het stopcontact te steken.

### **Gebruik van verlengkabels**

- 1) Gebruik als voeding voor deze machine altijd een onbelaste leiding en/of verlengstuk met geleider van minimaal 2,5mm<sup>2</sup> en beveiligd met een 20A zekering. Zorg ervoor dat deze verlengkabel niet langer is dan 10 meter. Te lange kabels of onvoldoende doorsnede kunnen spanningsdalingen veroorzaken waardoor de motor zijn volledige vermogen niet kan ontwikkelen.
- 2) Sluit uw machine en/of verlengkabel alleen aan op een geaard elektriciteitsnet.

### **Aarding**

Bij een elektrische kortsluiting vermindert aarding het risico van een elektrische schok. Gebruik een geaard stopcontact.

## **BEOOGD GEBRUIK**

Deze houtkloofmachine is alleen bedoeld om houtblokken te splijten! Er kan ernstig letsel ontstaan als deze houtklierer voor andere doeleinden wordt gebruikt.

## **RESIDUELE RISICO'S**

De machine is gebouwd volgens de huidige stand van de techniek en de algemeen erkende veiligheidsnormen. Bij het werken met de machine kunnen echter individuele restrisico's optreden. Gevaar voor letsel aan vingers en handen door het hakmes, bij onjuiste geleiding of ondersteuning van het hout.

Risico op letsel door het wegspringen van het werkstuk, in geval van ongeschikte ondersteuning of geleiding. Blootstelling aan elektrische stroom, bij gebruik van ongeschikte elektrische

verbindingskabels.

Bovendien kunnen er ondanks alle genomen maatregelen onopvallende risico's blijven bestaan. Restrisico's kunnen tot een minimum worden beperkt, indien de veiligheidsvoorschriften, het juiste gebruik en de gebruiksaanwijzing in acht worden genomen.

## **TRANSPORTINSTRUCTIES**

Vervoer met de hand, fig. 2, 3

Om de houtkliever te vervoeren, trekt u het kloofmes volledig in.

1. Kantel de kloofmachine met behulp van de hendel lichtjes op de kloofkolom tot de machine op de wielen kantelt en dus kan worden verplaatst.

Transport per kraan:

Til nooit aan het hakmes!

Opslagcondities:

Neem tijdens de opslag de volgende voorwaarden in acht:

Droog, binnenlocatie. Max. vochtigheid 80 %

Temperatuurbereik - 20 °C tot +60 °C

Gebruik de machine alleen onder de volgende omgevingsomstandigheden:

	minimum	maximaal	aanbevolen
Temperatuur	5 C°	40 C°	16 C°
Vochtigheid		95 %	70 %

## SYMBOLLEN

	Lees de handleiding voor het opstarten
	Gebruik een veiligheidsbril
	Draag werkhandschoenen
	Draag veiligheidsschoeisel
	Beschermings- en veiligheidsvoorzieningen niet verwijderen of wijzigen.
	Mors geen hydraulische olie op de vloer Voer afgewerkte olie correct af (inzamelpunt voor afgewerkte olie op het terrein). Afvval niet in de grond dumpen of met afval vermengen.
	Gebruik het toestel niet in natte omstandigheden
	Hoogspanning, levensgevaar!
	Niet in de kloof reiken! Verwondingsgevaar! Snij- en knelgevaar!
	Grijp niet zonder bescherming in de machine!
	Voorzichtig! Schakel de motor uit vóór reparatie, onderhoud en reiniging. Trek de stekker uit het stopcontact.
	Alleen de bediener mag in het werkgebied van de machine komen. Houd andere mensen en dieren (minimale afstand 5 m) op afstand.





Voorzichtig! Bewegende delen!

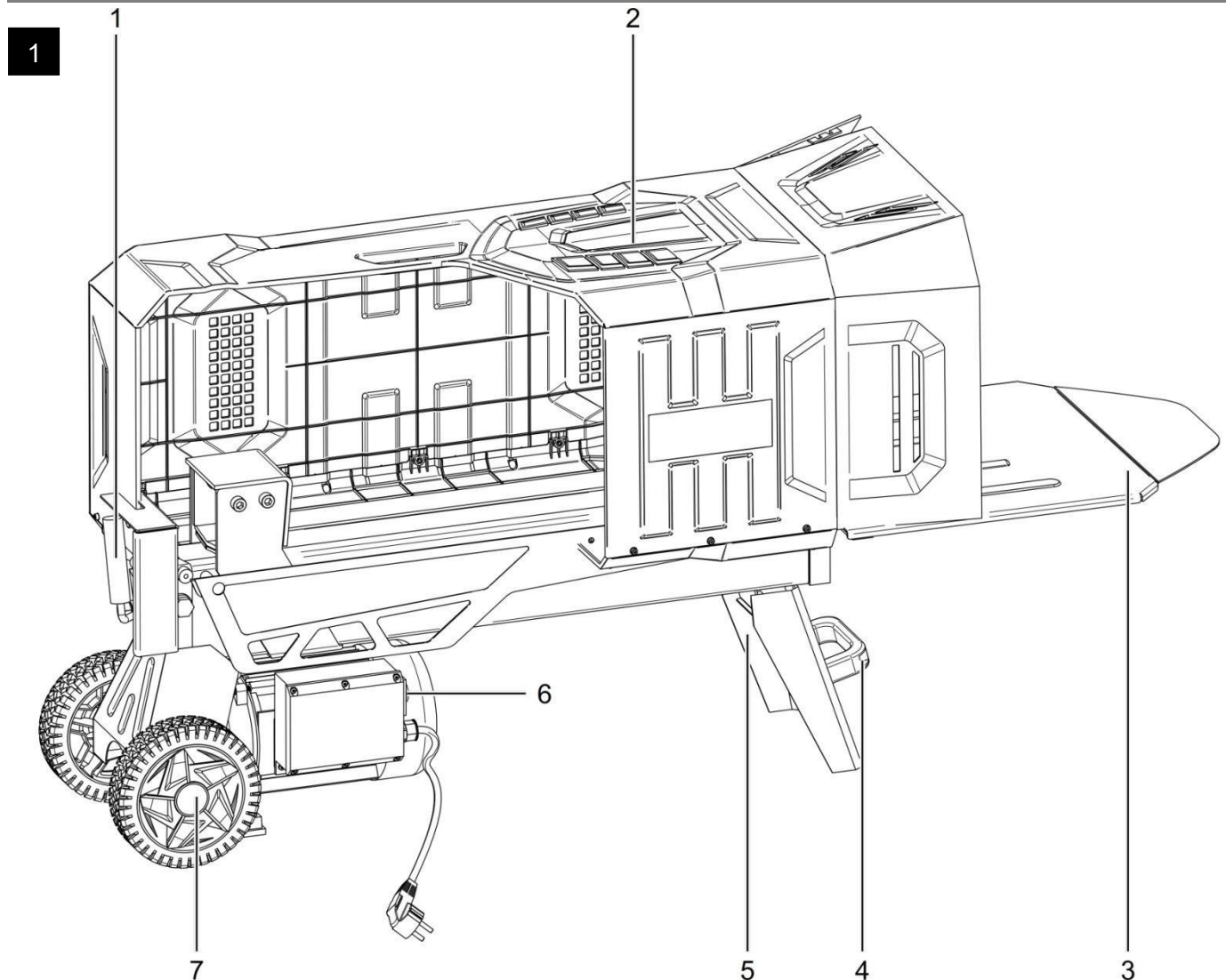


**Attentie!**

In deze bedieningshandleiding hebben wij dit teken gebruikt om alle delen die uw veiligheid betreffen te markeren.

## 2. UW PRODUCT

### 2.1 PRODUCTBESCHRIJVING



- 1. Bedieningspanel (hydraulisch)
- 2. Bewaker

- 3. Dienblad tafel
- 4. Transportgreep
- 5. Voet

- 6. Bedieningsknop (elektromotor)
- 7. Transportwielen

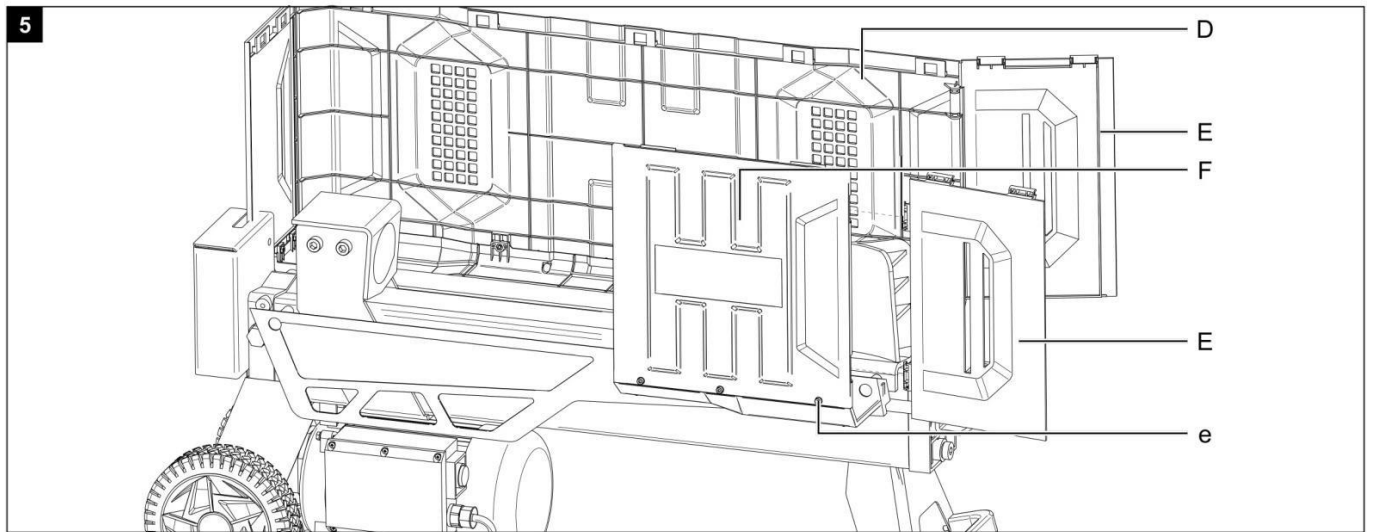
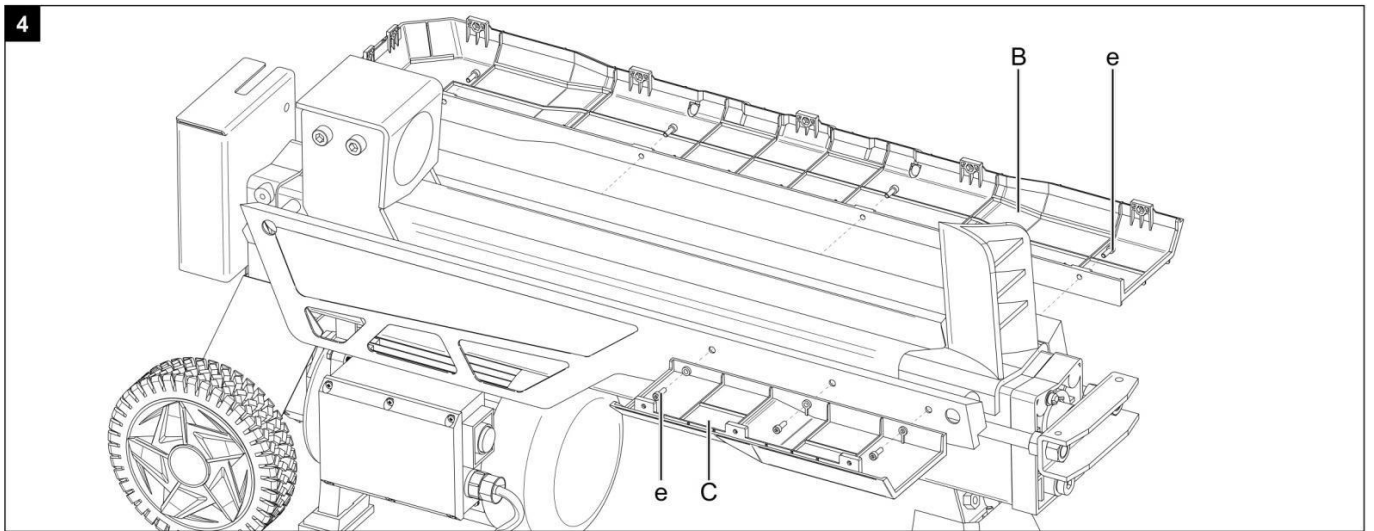
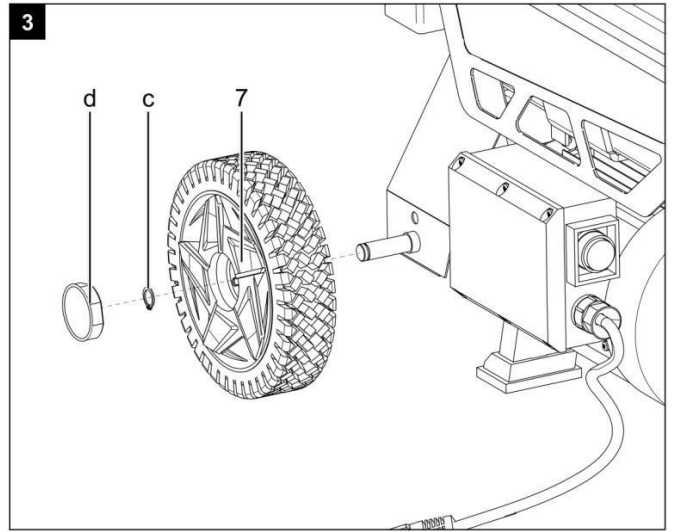
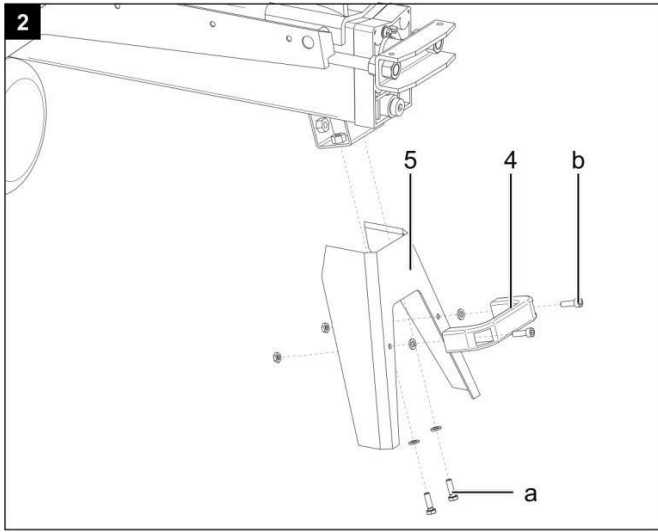
### 2.2 OMVANG VAN DE LEVERING

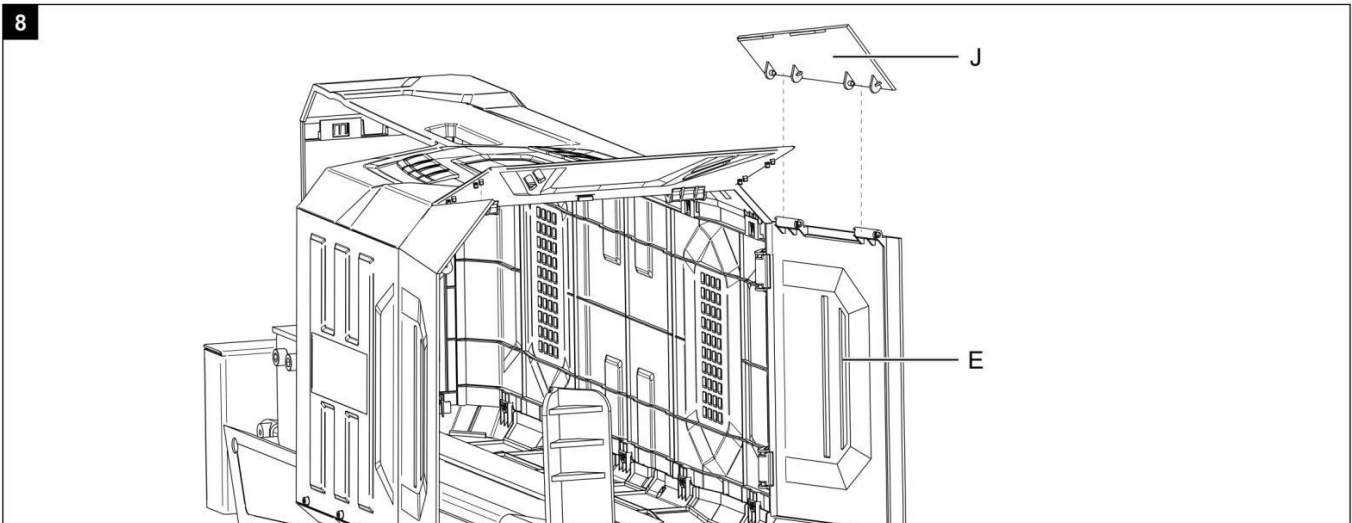
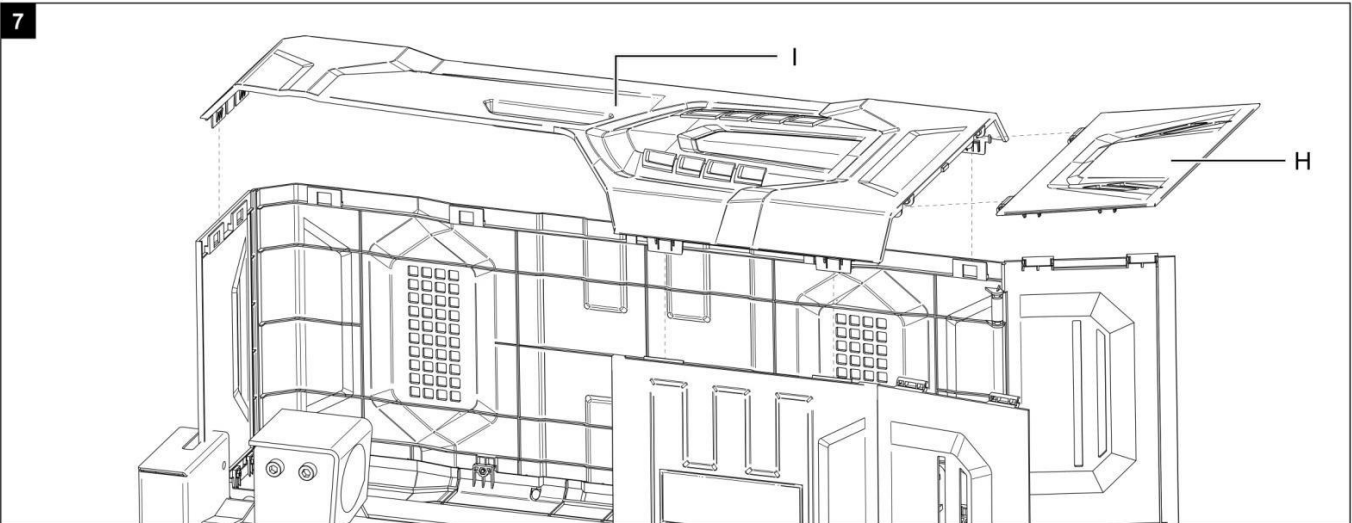
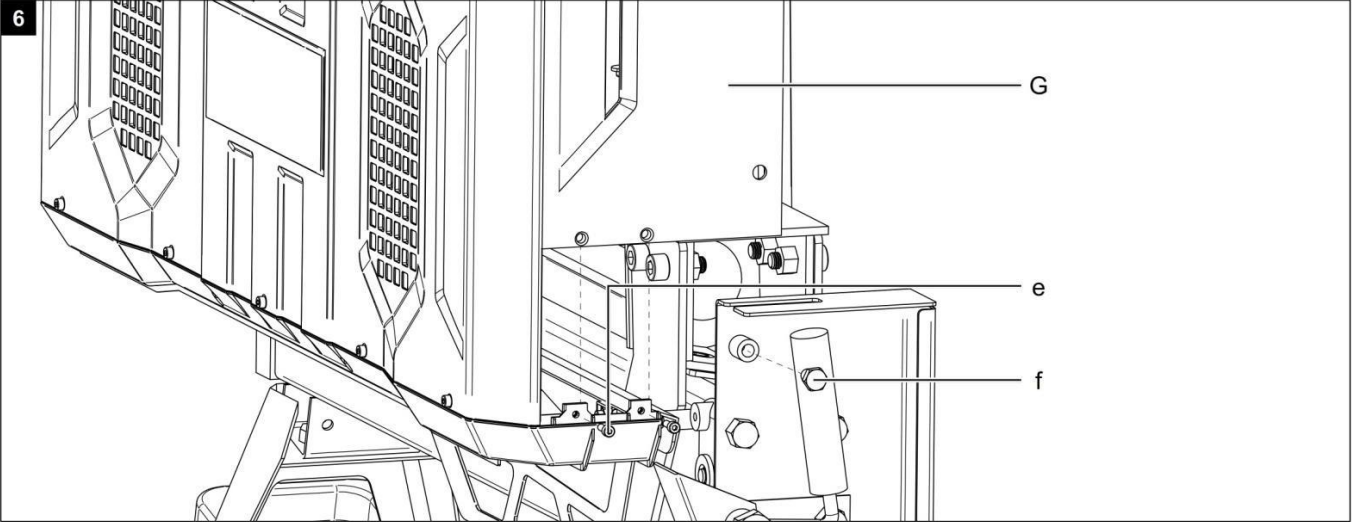
- A. Houtkloofmachine
- B. Onderste deksel (groot)
- C. Onderste deksel (klein)
- D. Zijafdekking (groot)
- E. Zijklep
- F. Zijdeksel (klein)
- G. Achterzijde deksel

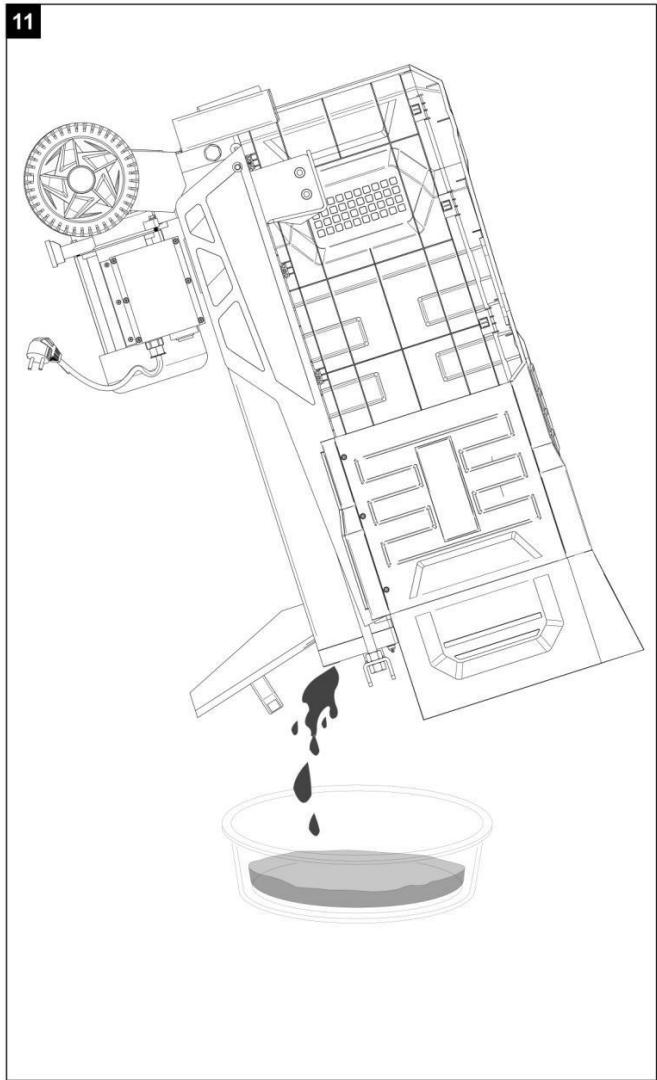
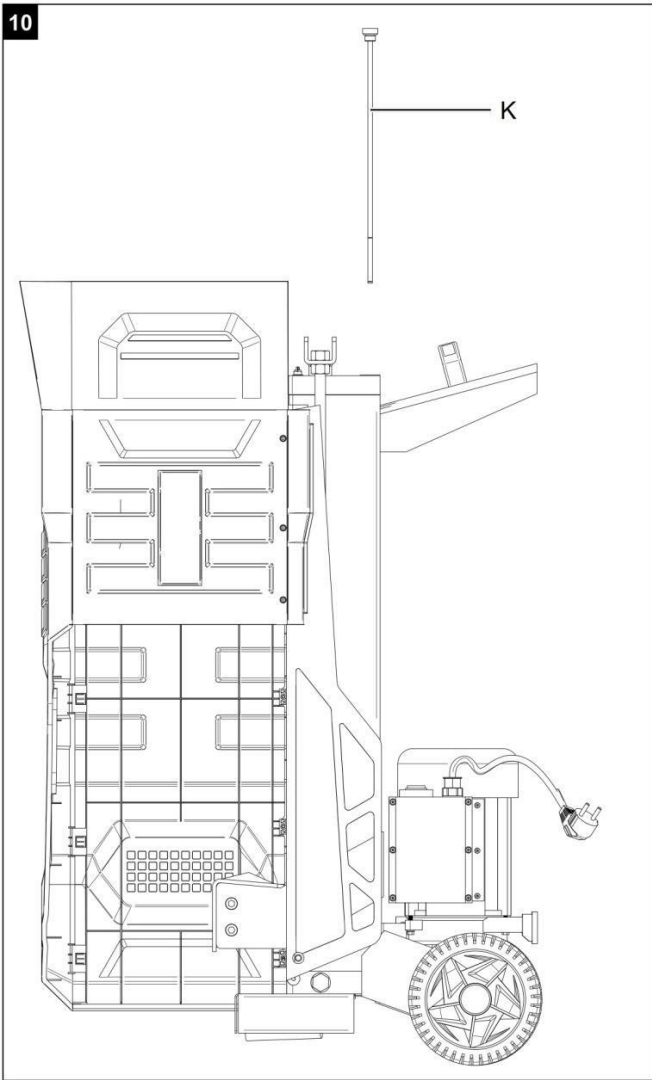
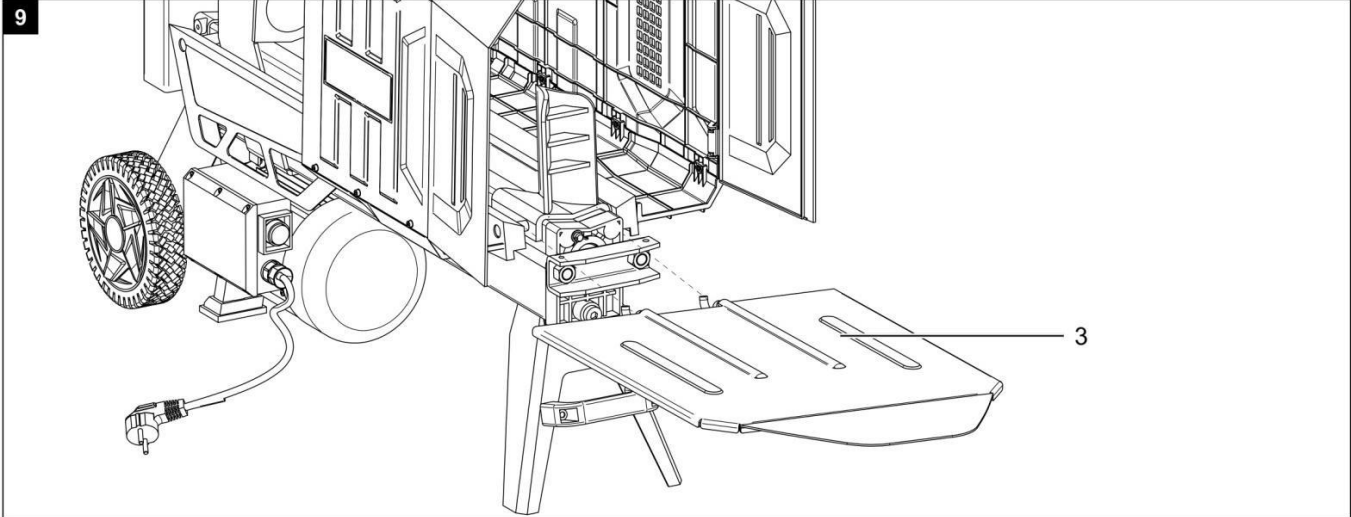
- H. Bovenste klep

- I. Bovenste deksel
- J. Hoekverbinding
- K. Zakje met accessoires a. Zeskantbout M6 x 16 mm + sluitringen (2x)
- b. Cilindrische schroef M6 x 20 mm + sluitringen en zeskantmoeren (2x)

- c.** Veiligheidsring (2x)
- d.** Wioldop
- e.** Cilindrische  
schroef M4 x 12  
mm (17x)
- f.** Zeskantbout  
M8 x 20 mm (1x)
- g.** Zeskantige moer  
(M4) (17x)







## 2.3 TECHNISCHE GEGEVENS

Afmetingen L x B x H	1100 x 380 x 640 mm
Hout ø min. - max.	50 - 250 mm
Houtlengte min.- max.	150 - 520 mm
Gewicht ca.	55,4 kg
Motor	230 V~ 50 Hz
Ingangsvermogen	2300 W
Beoordeling	S3 50%
Splitsend vermogen	max. 6.5 t
Cilinderstijging	400 mm
Cilindersnelheid (fast fwd.)	35 mm/sec.
Cilindersnelheid (retour)	50 mm/sec.
Hydraulische vloeistofcapaciteit	2,8 l
Bedrijfsdruk	240 bar
Motorsnelheid	2800/min

### Geluid

m **Waarschuwing:** Lawaai kan ernstige gevolgen hebben voor uw gezondheid. Draag geschikte gehoorbescherming als het geluid van de machine hoger is dan 85 dB (A).

### Karakteristieke geluidsemisiewaarden

geluidsvermogensniveau  $L_{WA}$  91 dB (A)

Geluidsdrukniveau per oor  $L_{pA}$  75 dB (A) onzeker

$K_{pA}$  1,5 dB (A)

\*S3, periodieke intermitterende werking zonder invloed van het startproces op de verwarming van de motor. Identieke bedrijfscycli met een periode bij belasting gevolgd door een periode in onbelaste toestand. Looptijd 10 minuten; inschakelduur is 50% van de looptijd.

### Druk:

Het vermogensniveau van de ingebouwde hydraulische pomp kan bij een kloofkracht tot 6,5 ton een korte druk bereiken. In de basisinstelling zijn hydraulische kloofmachines in de fabriek op een ca. 10% lager vermogensniveau ingesteld. Om veiligheidsredenen mogen de basisinstellingen niet door de gebruiker worden gewijzigd. Houd er rekening mee dat externe omstandigheden zoals bedrijfs- en omgevingstemperatuur, luchtdruk en vocht de viscositeit van de hydraulische olie beïnvloeden. Bovendien kunnen fabricagetoleranties en onderhoudsfouten het bereikbare drukk niveau beïnvloeden.

## 3. UITPAKKEN

Open de verpakking en verwijder het apparaat voorzichtig.

Verwijder het verpakkingsmateriaal en de verpakking en transportbeugels (indien aanwezig).

Controleer of de levering compleet is.

Controleer het toestel en de toebehoren op transportschade.

In geval van klachten moet de dealer onmiddellijk op de hoogte worden gebracht. Latere klachten worden niet aanvaard.

Bewaar de verpakking indien mogelijk tot de garantieperiode is verstreken.

Lees de handleiding om vertrouwd te raken met het apparaat voordat u het gebruikt.

Gebruik alleen originele onderdelen voor accessoires en slijt- en reserveonderdelen.

Reserveonderdelen zijn verkrijgbaar bij uw vakhandelaar.

Vermeld in uw bestellingen onze onderdeelnummers en het type en bouwjaar van het apparaat.



**ATTENTIE!**

**Het apparaat en het verpakkingsmateriaal zijn geen speelgoed! Kinderen mogen niet met plastic zakken, folie en kleine onderdelen spelen! Er bestaat gevaar voor inslikken en verstikking!**

## 4. ASSEMBLAGE

Er zijn minstens twee personen nodig om het apparaat te installeren.

### 4.1 De machinevoet aanbrengen (fig. 2)

Monteer de machinevoet (5) met twee zeskantschroeven (b) en sluitringen op de daarvoor bestemde gaten.

### 4.2 Montage van de handgreep (fig. 2)

Monteer de handgreep (4) met twee inbusschroeven (b), twee sluitringen en twee dunne moeren op de daarvoor bestemde gaten op de machinevoet.

### 4.3 Montage van de wielen (fig. 3)

Plaats de wielen (7) op de assen.

Zet de wielen (7) vast met de bijgeleverde borgringen (c).

Plaats de wioldoppen (d) op de wielen.

### 4.4 Installatie van de beschermkap (Fig. 4 - 8)

Monteer de onderkap (B) aan de rechterzijde van de machine met vier inbusschroeven (e).

(fig. 4) Monteer de onderkap (C) aan de linkerzijde van de machine met drie inbusschroeven

(e) (fig. 4) Plaats de zijafdekking (D) in de onderkap (B) en zet deze vast met vijf inbusschroeven (e) en vijf zeskantmoeren (g). (fig. 5)

Plaats het zijpaneel (F) in het onderdeksel (C) en zet het vast met drie inbusschroeven (e) en drie zeskantmoeren (g). (fig. 5)

Verbind de houders van de zijkleppen (E) met de scharnieren van de zijafdekking (D) en (F).

(fig. 5) Plaats het achterste zijpaneel (D) in het onderdeksel (B) en in het zijpaneel (D) en zet het vast met twee inbusschroeven (e) en twee zeskantmoeren (g). (fig. 6)

Zet het achterste zijpaneel (G) vast met de zeskantschroef (f). Daartoe moet u de bedieningshendel (1) weghalen om de zeskantige schroef (f) toegankelijk te maken. (fig. 7)

Sluit de houders van de bovenste klep (H) aan op het scharnier van de bovenste afdekking (I). (fig. 7)

Bevestig de flappen (J) aan het scharnier van de zijkleppen (E). Klik nu de kleppen (J) samen met de klep (H) vast. (fig. 8)

### 4.5 Montage van het dienblad (fig. 9)

Schuif het dienblad (3) in de daarvoor bestemde houder.



**BELANGRIJK!** U moet het apparaat volledig monteren voordat u het voor de eerste keer gebruikt!

## 5. OPERATIE

Plaats de kloofmachine vóór de inbedrijfstelling op een stabiele, vlakke werkbank, zodat de bedieningsknop op een hoogte van 72 - 85 cm z i t .

Zorg ervoor dat de machine volledig en vakkundig is gemonteerd. Controleer dit voor elk gebruik:

- de aansluitkabels op defecte plekken (scheuren, sneden enz.).
- de machine op eventuele schade.
- de vaste zitting van alle bouten.
- het hydraulische systeem op lekkage.
- het oliepeil en
- de veiligheidsvoorzieningen

### 5.1 Oliepeil controleren (fig. 10)

De hydraulische eenheid is een gesloten systeem met olietank, oliepomp en regelventiel. Controleer het oliepeil regelmatig voor elk gebruik. Een te laag oliepeil kan de oliepomp

beschadigen. Het juiste oliepeil is ongeveer 10 tot 20 mm onder het oppervlak van de olietank. Als het oliepeil bij de onderste inkeping staat, is het oliepeil minimaal. Mocht dit het geval zijn, dan moet de olie



moet onmiddellijk worden toegevoegd. De bovenste inkeping geeft het maximale oliepeil aan. De machine moet op een vlakke ondergrond staan. Draai de oliepeilstok volledig in om het oliepeil te meten.

## **5.2 Ventilatieschroef**

Voordat u uw machine gebruikt, moet u de ontluchtingsschroef enkele malen losdraaien totdat de lucht soepel in en uit de olietank kan stromen. Als u de ontluchtingsschroef niet losdraait, blijft de verzegelde lucht in het hydraulische systeem samengeperst na te zijn gedecomprimeerd. Een dergelijke voortdurende compressie/decompressie zal de afdichtingen van het hydraulische systeem opblazen en blijvende schade aan uw machine veroorzaken.

Voordat u uw machine verplaatst, moet u ervoor zorgen dat de ontluchtingsschroef is vastgedraaid om te voorkomen dat er olie uit dit punt lekt.

## **5.3 Houtblokken splijten**

Splijt alleen stammen die recht zijn afgezaagd. Ga hiervoor als volgt te werk:

- 1) Leg het houtblok vlak op de werktafel.
- 2) Uw machine is uitgerust met een tweehandenbedieningssysteem dat door beide handen van de gebruiker moet worden bediend - de linkerhand bedient de bedieningshendel (1) terwijl de rechterhand de drukknopschakelaar (6) bedient.
- 3) Druk tegelijkertijd op de knopschakelaar (6) om de splitsing te starten.

De houtkloofmachine bevriest bij afwezigheid van één van beide handen.

Forceer uw machine nooit langer dan 5 seconden door er druk op te houden om te hard hout te splijten.

Na dit tijdsinterval raakt de olie onder druk oververhit en kan de machine beschadigd raken. Bij een dergelijke extreem harde stam kunt u deze 90° draaien om te zien of deze in een andere richting kan worden gespleten. Als u het houtblok niet kunt splijten, betekent dit in ieder geval dat de hardheid ervan de capaciteit van de machine overschrijdt en dus moet worden weggegooid om de houtkloofmachine te beschermen.

## **5.4 Verkeerd geplaatst logboek**

Leg de stammen altijd stevig op de stamhouderplaten en de werktafel. Zorg ervoor dat de stammen tijdens het klieven niet draaien, schommelen of wegglijden. Forceer het blad niet door houtblokken aan de bovenkant te splijten. Hierdoor zal het blad breken of de machine beschadigen.

Probeer niet 2 stukken hout tegelijk te splijten. Een van hen kan omhoog vliegen en je raken.

## **5.5 Vastgelopen houtblok**

Probeer het vastgelopen houtblok niet los te slaan. Door kloppen wordt het apparaat beschadigd of kan het houtblok loskomen en een ongeluk veroorzaken.

1. Laat beide knoppen los.
2. Nadat de houtduwer terug beweegt en volledig tot stilstand is gekomen in zijn beginpositie, steekt u een wig hout onder het vastgelopen houtblok.
3. Start de houtkloofmachine om het hout onder de vastzittende te duwen.
4. Herhaal bovenstaande procedure met wiggen met een scherpere helling tot de stam volledig vrij is.

## 6. REINIGING, ONDERHOUD EN OPSLAG

### 6.1 SCHOONMAKEN

#### Attentie!

Trek de stekker uit het stopcontact voordat u het apparaat schoonmaakt. Wij raden u aan de apparatuur onmiddellijk na gebruik te reinigen.

Maak de apparatuur regelmatig schoon met een vochtige doek en wat zachte zeep. Gebruik geen reinigingsmiddelen of oplosmiddelen; deze kunnen agressief zijn voor de plastic onderdelen van de apparatuur. Zorg ervoor dat er geen water in de binnenkant van de apparatuur kan komen.

### 6.2 Aandacht voor onderhoud!

Trek de stekker uit het stopcontact voordat u onderhoudswerkzaamheden aan het apparaat uitvoert.

#### Wij bevelen aan:

De slijptwig is een slijtdeel dat na slijtage moet worden geslepen of vervangen.

De gecombineerde grijp- en besturingsinrichting moet soepel blijven lopen. Indien nodig smeren met enkele druppels olie.

Houd de slijptwigaandrijving schoon van vuil, houtkrullen, schors, enz.

Glijrails met vet smeren.

#### Wanneer moet de olie worden ververs?

Ververs de olie na 150 bedrijfsuren. **Olie verversen (fig. 11)**

- 1) Zet de houtkloofmachine in de startpositie en trek de stekker uit het stopcontact.
- 2) Verwijder het dienblad vooraf.
- 3) Draai de olieaftapschroef met peilstok (K) los en leg deze opzij.
- 4) Draai de houtkloofmachine op de steunpootzijde zoals getoond in fig. 11 over een bak met een inhoud van 4,5 liter om de hydraulische olie af te tappen. Recycle voorzichtig! Voer de afgewerkte olie op een milieuvriendelijke manier af!
- 5) Draai uw machine op de motorzijde zoals aangegeven in Fig. 10 om ongeveer 4,2 l verse olie bij te vullen.
- 6) Maak de olieaftapschroef met peilstok (K) schoon en schroef deze weer in de machine die nog steeds in verticale positie staat. Schroef hem weer los; er moet een oliefilm tussen de inkeping zitten.
- 7) Draai nu de olieaftapschroef met peilstok weer goed vast. Begin daarna te kloven zonder daadwerkelijk hout te kloven.
- 8) Controleer het oliepeil nog een laatste keer en vul indien nodig een beetje olie bij.

**Voer de gebruikte olie op correcte wijze af bij een openbare inzamelingsinrichting. Het is verboden oude olie op de grond te gooien of te vermengen met afval.**

Wij adviseren olie uit de HLP 32-serie.

#### Aansluitingen en reparaties

Aansluitingen en reparaties van elektrische apparatuur mogen alleen door een elektricien worden uitgevoerd.

#### Geef de volgende informatie bij vragen:

Soort stroom voor de motor

Machinegegevens - typeplaatje

Machinegegevens - typeplaatje

#### Service informatie

Houd er rekening mee dat de volgende onderdelen van dit product aan normale of natuurlijke slijtage onderhevig zijn.

Slijtageonderdelen\*: slijptwiggeleiders, hydraulische olie, slijptwig

\* Niet noodzakelijkerwijs inbegrepen in de leveringsomvang!

### 6.3 Opslag

Bewaar het apparaat en zijn accessoires op een donkere, droge en vorstvrije plaats die

ontoegankelijk is voor kinderen. De optimale opslagtemperatuur ligt tussen 5 en 30°C. Dek het elektrische gereedschap af om het te beschermen tegen stof en vocht. Bewaar de gebruiksaanwijzing bij het elektrische gereedschap.

## 7. VERVOER

De houtkloofmachine is uitgerust met twee wielen voor gemakkelijk transport. Verwijder vooraf het dienblad. (zie 9.5)

De machine kan schuin op de wielen worden vervoerd. Gebruik de transportgreep, til en trek of duw.

## 8. VERWIJDERING EN RECYCLING

De apparatuur wordt geleverd in een verpakking om beschadiging tijdens het vervoer te voorkomen. De grondstoffen in deze verpakking kunnen worden hergebruikt of gerecycleerd. De apparatuur en de toebehoren zijn gemaakt van verschillende soorten materiaal, zoals metaal en plastic.

Defecte onderdelen moeten als speciaal afval worden afgevoerd. Vraag uw dealer of uw gemeente. **Oude apparaten mogen niet bij het huisvuil worden gegooid!**



Dit symbool geeft aan dat dit product niet samen met huishoudelijk afval mag worden weggegooid overeenkomstig de richtlijn (2012/19/EU) betreffende afgedankte elektrische en elektronische apparatuur (AEEA). Dit product moet worden afgevoerd naar een aangewezen inzamelpunt. Dit kan bijvoorbeeld gebeuren door het in te leveren bij een erkend inzamelpunt voor de recycling van afgedankte elektrische en elektronische apparatuur. Onjuiste behandeling van afgedankte apparatuur kan negatieve gevolgen hebben voor het milieu en de volksgezondheid vanwege de potentieel gevaarlijke stoffen die zich vaak in elektrische en elektronische apparatuur bevinden.

Door dit product op de juiste wijze af te voeren, draagt u ook bij aan een effectief gebruik van natuurlijke hulpbronnen. Informatie over inzamelpunten voor afgedankte apparatuur kunt u krijgen bij uw gemeentebestuur, de openbare afvalverwijderingsdienst, een erkende instantie voor de verwijdering van afgedankte elektrische en elektronische apparatuur of uw afvalverwerkingsbedrijf.

## 9. PROBLEEMOPLOSSING

De onderstaande tabel bevat een lijst met foutsymptomen en legt uit wat u kunt doen om het probleem op te lossen als uw gereedschap niet goed werkt. Als het probleem blijft bestaan na het doorlopen van de lijst, neem dan contact op met de dichtstbijzijnde servicewerkplaats.

Probleem	Mogelijke oorzaak	Remedy
Motor stopt met starten	Overbelastingsbeveiliging uitgeschakeld om de houtkloofmachine te beschermen tegen beschadigde	Neem contact op met een gekwalificeerde elektricien.
Kan geen houtblokken splijten	Logboek is onjuist geplaatst	Raadpleeg het gedeelte "bediening" om het laden van het logboek te perfectioneren.
	Grootte van het houtblok overschrijdt de capaciteit van de machine	Reduceer de loggrootte voor het gebruik
	De snijrand van de wig is stomp	Snijkant slijpen
Olielekken		Lokaliseer lek(ken) en neem contact op met uw dealer
Houtduwer beweegt schokkerig, neemt onbekende lawaai of veel trillen	Gebrek aan hydraulische olie en te veel lucht in het hydraulische systeem	Controleer het oliepeil voor eventuele navulling. Neem contact op met uw dealer
Olielekkage rond de cilinder ram of van andere punten	Lucht in het hydraulische systeem tijdens de werking	Draai de ontluchtingsschroef wat losser rotaties alvorens de houtkliever te bedienen

Ontluchtingsschroef is niet vastgedraaid voordat de houtkloofmachine wordt verplaatst	Draai de ontluchtingsschroef vast voordat u de houtkloofmachine verplaatst.
Olie aftap schroef los	Draai de olieaftapschroef stevig vast
Hydraulische regelklep en/of afdichting versleten	Neem contact op met uw dealer

# 10. VERKLARING VAN OVEREENSTEMMING



BUILDER SAS

32, rue Aristide Bergès -Z1 31270 Cugnaux -  
Frankrijk Tel. +33 (0) 5.34.502.502 Fax: +33 (0)  
5.34.502.503

Verklaart dat de hieronder genoemde

machine Elektrische houtkloofmachine

**RACFBE65T**

Serienummer: **20220603051-20220603797**

Voldoet aan de volgende Europese richtlijnen:

Machinerichtlijn 2006/42/EG

EMC-richtlijn 2014/30/EU

Toepasselijke geharmoniseerde

normen: EN 609-1:2017; EN

60204-1:2018

EN 55014-1:2017; EN 55014-1:2006/A2:2011;

EN 55014-2:2015; EN 55014-2:1997/A2:2008;

EN61000-3-2:2014;

EN IEC 61000-3-2:2019; EN 61000-3-11:2000;

EN IEC 61000-3-11:2019;

Cugnaux, **17/02/2022**

Philippe MARIE / CEO

Verantwoordelijke voor het technisch dossier: M. Olivier Patriarca

# 11. GARANTIE

De fabrikant garandeert het product tegen materiaal- en fabricagefouten voor een periode van 2 jaar vanaf de datum van de oorspronkelijke aankoop. De garantie geldt alleen als het product voor huishoudelijk gebruik is bestemd. De garantie geldt niet voor defecten als gevolg van normale slijtage.

De fabrikant stemt ermee in om onderdelen die door de aangewezen distributeur als defect zijn aangemerkt, te vervangen. De fabrikant is niet verantwoordelijk voor de gehele of gedeeltelijke vervanging van de machine en/of de daaruit voortvloeiende schade.

## De garantie dekt geen storingen als gevolg van:

- onvoldoende onderhoud.
- abnormale montage, afstelling of bediening van het product.
- onderdelen die aan normale slijtage onderhevig zijn.

## De garantie geldt niet voor:

- verzend- en verpakingskosten.
- het gereedschap gebruiken voor een ander doel dan waarvoor het is ontworpen.
- het gebruik en onderhoud van de machine op een manier die niet in de gebruikershandleiding staat beschreven.

Wegens ons beleid van voortdurende productverbetering behouden wij ons het recht voor specificaties te wijzigen of aan te passen zonder voorafgaande kennisgeving. Bijgevolg kan het product afwijken van de informatie die erin is vevat, maar een wijziging zal zonder kennisgeving worden doorgevoerd indien deze wordt erkend als een verbetering van de voorgaande eigenschap.

## LEES DE HANDLEIDING ZORGVULDIG DOOR VOORDAT U HET APPARAAT GEBRUIKT.

Vermeld bij het bestellen van reserveonderdelen het onderdeelnummer of de code, deze vindt u in de onderdelenlijst in deze handleiding. Bewaar de aankoopbon; zonder deze is de garantie ongeldig. Om u te helpen met uw product, nodigen wij u uit om telefonisch of via onze website contact met ons op te nemen:

**+33 (0)9.70.75.30.30**

**<https://services.swap-europe.com/contact>**

U moet een "ticket" aanmaken via het webplatform.

Registreer of maak uw account aan.

Geef de referentie van het hulpmiddel aan. Kies het onderwerp van uw verzoek. Beschrijf uw probleem.

Voeg deze bestanden bij: factuur of kassabon, foto van het identificatieplaatje (serienummer), foto van het onderdeel dat u nodig hebt (bijvoorbeeld: pinnen op de transformatorstekker die gebroken zijn).



## 12. PRODUCTSTORING

### WAT MOET IK DOEN ALS MIJN MACHINE KAPOT GAAT?

#### Als u uw product in een winkel heeft gekocht:

- Leeg de brandstoftank als uw product er een heeft.
- Zorg ervoor dat uw machine compleet is met alle meegeleverde accessoires, en schoon! Als dit niet het geval is, zal de reparateur de machine weigeren.
- Ga naar de winkel met de complete machine en met de kassabon of factuur.

#### Als je je product op een website hebt gekocht:

- Leeg de brandstoftank als uw product er een heeft.
- Zorg ervoor dat uw machine compleet is met alle meegeleverde accessoires, en schoon! Als dit niet het geval is, zal de reparateur de machine weigeren.
- Maak een SWAP-Europe serviceticket aan op de site: <https://services.swap-europe.com> Bij de aanvraag op SWAP-Europe moet u de factuur en de foto van het typeplaatje (serienummer) bijvoegen. Neem contact op met het reparatiestation om er zeker van te zijn dat het beschikbaar is voordat u de machine afgeeft.

Ga naar het reparatiestation met de complete machine verpakt, vergezeld van de aankoopfactuur en het ondersteuningsformulier van het station dat kan worden gedownload nadat de serviceaanvraag is ingevuld op de site van SWAP-Europe.

Voor machines met een defecte motor van de fabrikanten BRIGGS & STRATTON, HONDA en RATO. Reparaties worden uitgevoerd door erkende motorfabrikanten van deze fabrikanten, zie hun site:

- <http://www.briggsandstratton.com/eu/fr>
- <http://www.honda-engines-eu.com/fr/service-network-pagina;jsessionid=5EE8456CF39CD572AA2AEEDFD290CDA>
- <https://www.rato-europe.com/it/service-network>

**Bewaar uw originele verpakking zodat u de machine na verkoop kunt terugsturen of verpak uw machine met een soortgelijke kartonnen doos van dezelfde afmetingen.**

**Voor elke vraag betreffende onze dienst na verkoop kunt u een aanvraag indienen op onze website <https://services.swap-europe.com>**

**Onze hotline blijft bereikbaar op +33 (9) 70 75 30 30.**





## 13. GARANTIE-UITSLUITINGEN

### DE GARANTIE DEKT NIET:

- Opstarten en instellen van het product.
- Schade als gevolg van normale slijtage van het product.
- Schade als gevolg van onjuist gebruik van het product.
- Schade als gevolg van montage of ingebruikname die niet in overeenstemming is met de gebruikershandleiding.
- Storingen in verband met de carburatie na 90 dagen en vervuiling van carburateurs.
- Periodieke en standaard onderhoudsbeurten.
- Acties van wijziging en demontage die rechtstreeks de garantie doen vervallen.
- Producten waarvan de oorspronkelijke authenticatiemarkering (merk, serienummer) is aangetast, gewijzigd of ingetrokken.
- Vervanging van verbruiksgoederen.
- Het gebruik van niet-originele onderdelen.
- Breuk van onderdelen als gevolg van schokken of projecties.
- Accessoires storingen.
- Defecten en hun gevolgen die verband houden met een externe oorzaak.
- Verlies van onderdelen en verlies door onvoldoende schroeven.
- Snijdende onderdelen en eventuele schade door het loskomen van onderdelen.
- Overbelasting of oververhitting.
- Slechte kwaliteit van de voeding: defecte spanning, spanningsfout, enz.
- Schade als gevolg van het ontnemen van het genot van het product gedurende de tijd die nodig is voor reparatie en meer in het algemeen de kosten in verband met de stillegging van het product.
- De kosten van een second opinion vastgesteld door een derde partij na een schatting door een SWAP-Europe reparatiestation.
- Het gebruik van een product dat een defect of een breuk zou vertonen die niet onmiddellijk werd gemeld en/of hersteld met de diensten van SWAP-Europe.
- Verslechtering door vervoer en opslag\*.
- Lanceerders na 90 dagen.
- Olie, benzine, vet.
- Schade als gevolg van het gebruik van niet-conforme brandstoffen of smeermiddelen.

\* In overeenstemming met de vervoerswetgeving moet schade in verband met het vervoer binnen maximaal 48 uur na constatering per aangetekende brief met ontvangstbevestiging aan de vervoerders worden gemeld.

Dit document is een aanvulling op uw aankondiging, een niet-limitatieve lijst.

**Opgelet:** alle bestellingen moeten worden gecontroleerd in aanwezigheid van de bezorger. In geval van weigering door de bezorger moet u de levering gewoon weigeren en uw weigering melden.

**Herinnering:** de reserves sluiten de kennisgeving per aangetekende brief met ontvangstbevestiging binnen 72 uur niet uit.

### **Informatie:**

Thermische apparaten moeten elk seizoen worden overwinterd (service beschikbaar op de site van SWAP-Europe). De batterijen moeten worden opgeladen voordat ze worden opgeslagen.



BUILDER SAS  
32, rue Aristide Bergès - ZI 31270 Cugnaux - Frankrijk  
Made in PRC 2022